



工业安全协议网关

Industrial Security Protocol Gateway

产品规格书

V1.0.0

网关系列

- IG-810
- IG-820
- IG-830
- IG-840
- IG-811
- IG-821
- IG-831
- IG-841
- IG-855



ISPG 系统产品

ISPG-Lite 安全网关

工业化设计 物理隔离 单向数据流

ISPG-Lite 系列产品，从设计研发之初，就坚持以最高级的物理隔离方式，实现数据的单向流通，以最大能力将安全域与公共域相互隔离，只为确保再用户安全域网络的绝对安全情况之下，将数据收集并发送出来。

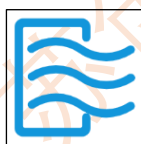
电源采用宽电压设计，支持从直流 12V 到 36V 的直流电压。

支持多种数据采集和传输协议。比如，TCP、UDP 以及 MQTT 等。

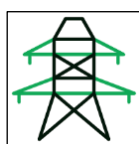
原厂专门研发设计开发的配置软件，让配置更为便捷，最终设备发挥出百分之百的能力。

外壳采用钣金工艺，工作温度适应性高。适合于更多的应用场景。

适用场景



暖通工程



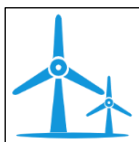
电力电路



智慧水务



智能工厂



能源工程



石油化工

特性和优势

双机双系统

采用双机双系统的设计架构，通过光信号，实现数据单向流通，始终只能是将安全域的数据传输至公共域。

独立电源

双机电源系统完全独立，互不影响。支持多种电源形式，USB 接口或端子等。同时，支持宽电压设计，从直流 12V-36V 设计。

缓存机制

设备支持最大 512Gbit 的数据缓存机制，为确存储效率最高，以及数据的安全储存，采用直接储存方式，也未采用第三方存储驱动。

数据传输

支持实时数据的主动发送，可以采用 MQTT、TCP 以及 UDP 等协议形式，完全采用 JSON 格式，同时，其每个采集点的名称亦可自行定义。用户可以自行选择发送原始数据或者计算后的数据。

边缘计算

设备支持配置 2 次的计算，每个采集点，可以自行配置，可选择 1 次计算或 2 次计算，至此，加减乘除。

历史数据

设备以高密度储存方式，对外支持多种方式来智能查询数据。比如，查询海量数据种的指定时间数据，或多个数据联合查询，也支持单点多时间点查询。

选型与订购信息

型号	IG810	IG820	IG830	IG840	IG811	IG821	IG831	IG841	IG855
最大采集点	512	512	1024	1024	512	512	1024	1024	2048
存储容量	64Gb	128Gb	128Gb	256Gb	64Gb	128Gb	128Gb	256Gb	512Gb
估算储存天 ^①	950	1900	999	2000	950	1900	999	2000	2090
双系统	√	√	√	√	√	√	√	√	√
物理隔离	√	√	√	√	√	√	√	√	√
独立双电源	√	√	√	√	√	√	√	√	√
安全域（内网侧）									
ModbusRTU	√	√	√	√	√	√	√	√	√
ModbusTCP	√	√	√	√	√	√	√	√	√
物理接口									
RS485	2	2	2	2	2	2	2	2	3
RJ45	1	1	1	1	1	1	1	1	1
电源（DC12-36V）									
免螺钉端子	√	√	√	√	√	√	√	√	√
USB 供电	√	√	√	√	√	√	√	√	√
配置方式									
复位按键	√	√	√	√	√	√	√	√	√
配置接口	USB	USB	USB	USB	USB	USB	USB	USB	USB
配置端	ICT	ICT	ICT	ICT	ICT	ICT	ICT	ICT	ICT
公共域（外网侧）									
TCP	√	√	√	√	√	√	√	√	√
UDP	√	√	√	√	√	√	√	√	√
MQTT-NET	√	√	√	√	√	√	√	√	√
MQTT-LTE					√	√	√	√	√
联网方式									
NET	√	√	√	√	√	√	√	√	√
配 SIM 卡					√	√	√	√	√
LTE					√	√	√	√	√
电源接口（DC12-36V）									
免螺端子	√	√	√	√	√	√	√	√	√
配置方式									
复位按键	√	√	√	√	√	√	√	√	√
配置接口	NET	NET	NET	NET	NET	NET	NET	NET	NET
配置端	ICT	ICT	ICT	ICT	ICT	ICT	ICT	ICT	ICT
质保政策（单位：月）									
只换不修	1-6	1-6	1-6	1-6	1-6	1-6	1-6	1-6	1-12
免费维修	7-12	7-12	7-12	7-12	7-12	7-12	7-12	7-12	13-24
质保期维修	12-24	12-24	12-24	12-24	12-24	12-24	12-24	12-24	25-36

《工业安全协议网关产品规格书》

备注：① 按照最大采集点满配的情况下，得出的理论计算值，该值仅供参考。

订购渠道：

1.线上平台	2.销售咨询	3.技术支持
 官方网站	 13616298824	 tecsupport@crzltec.com
 淘宝店铺	 zhuyalai@crzltec.com	 技术论坛
	 sale@crzltec.com	

产品规格和尺寸

电源接口			
电源插口	免螺钉 3.5mm-3P 端子	反接保护	支持
电源输入范围	DC12V-36V	USB 供电	5V/2A
推荐电源	DC12V1A	USB 形式	TypeC
功耗	待机功耗	运行功耗	平均功耗
网络接口			
以太网	网口	LAN*1	RJ45 插座
	支持协议	支持 TCP、UDP 和 ICMP	
	速率	10/100Mbps	
	保护	1.5KV, 电磁隔离	
串行接口			
工业接口	串口 1	RS485:A, B	0-3.3V
	串口 2	RS485:A, B	0-3.3V
	波特率	1200, 2400, 4800, 9600, 19200, 38400, 57600, 115200 默认 9600	
	停止位	1 个停止位、2 个停止位	
	校验位	无校验、偶校验、奇校验	
复位按键	针孔式复位按键，一键还原出厂配置		
机械特性			
安装方式	机耳或导轨	防护等级	IP30
外壳	钣金工艺	散热方式	无风扇散热
环境要求			
工作温度	-20~70℃	工作湿度	5%~90%
储存温度	-40~ 85℃, 5~95% RH (无凝露)		
指示灯			
指示灯	电源指示灯、运行指示灯和错误指示灯		
看门狗	支持硬件独立看门狗		
尺寸			
外壳	长	高	宽
	112mm	27mm	90mm
重量			
360g (不含辅配件, 仅主机)			

装箱清单

项目	规格	数量	单位
主机	ISPG-Lite 系列	1	台
吸盘天线 ^①	1.5 米	1	套
超五类网线	1 米	1	根
电源适配器	12V1A	2	只
USB 线缆	TypeC 型/1.5 米	1	根
合格证	针对型号	1	份

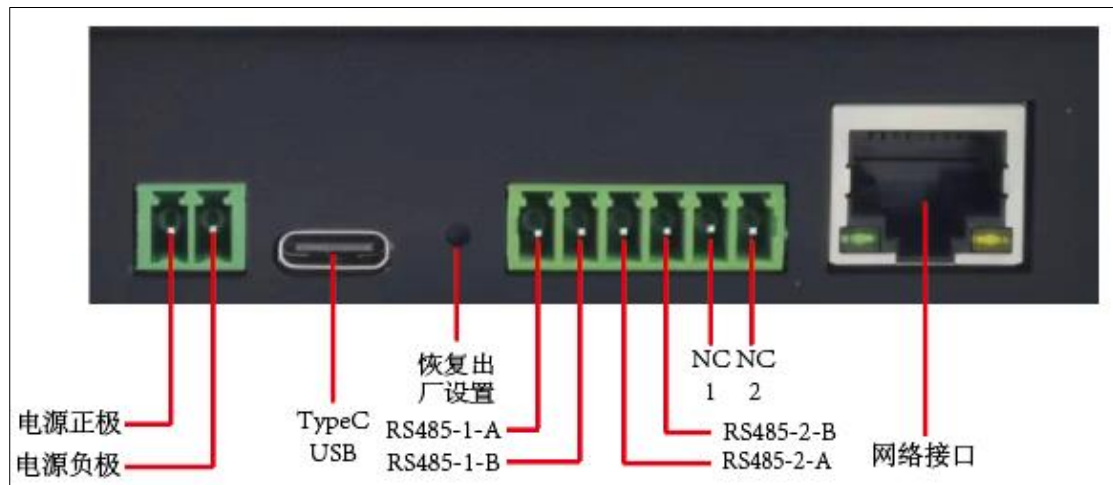
备注：

① IG811、IG821、IG 831、IG 841 以及 IG 855 型号配置该项目。

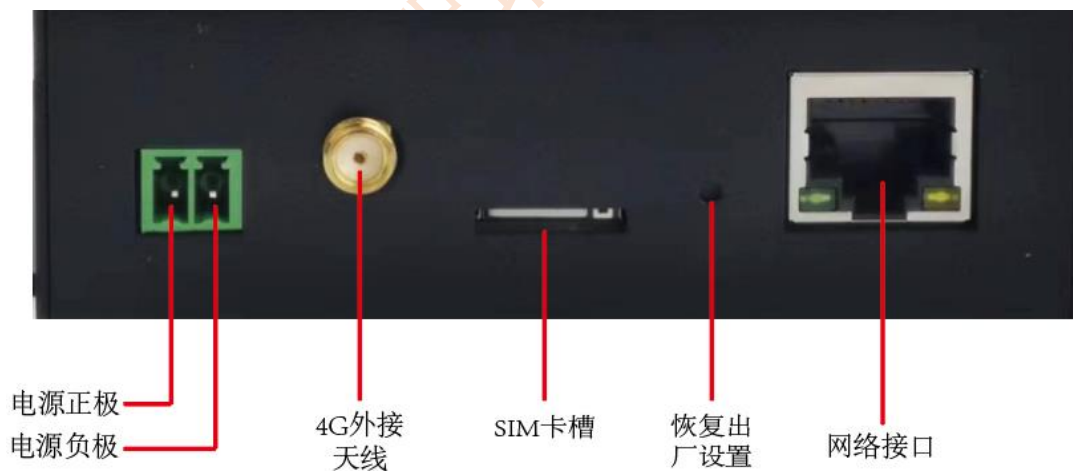
接口与指示灯

接口分为安全域（内网侧）接口和公共域（外网侧）接口。

安全域（内网侧）接口



公共域（外网侧）接口



注意，外网侧接口需要区分购买的版本，上图为 4G 版本。若是不带 4G 的版本，则没有【4G 外接天线】和【SIM 卡槽】。请注意区分。

指示灯

指示灯也是分为安全域（内网侧）和公共域（外网侧）。

